



Карта экспорта изделий компании ЭНЕКА



Наземные и подземные модели



Опыт с 1998 года

Производство нефтесепараторов, жироотделителей, насосных станций, систем использования дождевой воды



Сертификаты

ISO 9001
ISO 14001
ISO 45001
SINTEF
GREEN BUILDING PRODUCT



Наши услуги

Ротационное формование
Проектирование и производство уникальных изделий из полиэтилена

ЗАО ЭНЕКА
ул. Ванджюгалос д. 94д, 47467 г. Каунас, Литва
Тел. +370 37 377441
Эл. почта: info@eneka.lt
www.eneka.lt



Наземные жироотделители

Greasly-A

Жироотделитель для использования в помещении

Greasly-A – это современные наземные жироотделители в корпусе из полиэтилена, предназначены для использования в помещениях. Они отличаются компактностью и высокой прочностью при малом весе. Они спроектированы и испытаны согласно требованиям стандартов EN 1825-1 и DIN4040-100. Greasly-A оснащены интегрированным грязеотстойником. Производительность наземных отделителей – от 2 до 20 л/сек.

Легко меняемое направление потока

Симметричная конструкция отделителя позволяет выбрать желаемое направление потока в зависимости от имеющихся условий. Входной и выходной патрубки могут присоединяться с левой или правой стороны емкости.

Узел заполнения

Чистой водой с сифоном, гарантирующим герметичность корпуса.



Вход и выход с любой стороны

Удобное расположение в помещении

Сепаратор обслуживается с одной стороны, поэтому он может устанавливаться у стены, а дополнительные устройства (смотровое окно, труба откачивания, насос опорожнения) монтируются на выбранной стороне емкости.



Установка у стены

Мешалка

с двумя крыльчатками из нержавеющей стали для перемешивания накопленного жира, осадка и воды для более эффективного опорожнения



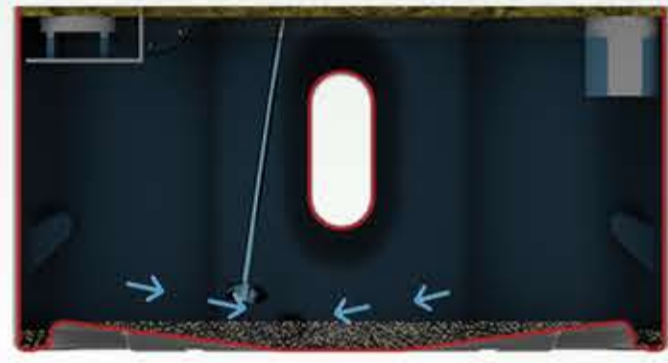
Труба откачивания или специальный насос опорожнения емкости.

Смотровое окно с поворотным очистителем для удобного наблюдения за слоем накопленного жира без открытия емкости.



Skirtuvus telpa per duris

Полное опорожнение емкости
Днище емкости отделителя изготовлено с наклоном к центру. Накапливающийся осадок во время обслуживания удаляется с самой нижней точки.



Днище с наклоном

Полная герметичность
Крышки жироотделителя закрываются металлическими зажимными кольцами с прокладками, позволяющими исключить возникновения неприятных запахов в помещении. Во время обслуживания нет необходимости открывать крышки, так как содержимое отделителя может удаляться через трубу откачки или специальным насосом опорожнения.



Зажимное кольцо крышки с прокладкой

Прочный и долговечный корпус
Конструкция специально спроектированного корпуса обеспечивает прочность емкости и устойчивость к давлению воды и высокой температуре.

Модели

Greasly-A

Каждая модель наземного отделителя оснащена следующими основными компонентами: Корпусом, днище которого изготовлено с наклоном к центру; двумя герметичными крышками диаметром 400 мм с прокладками и металлическими зажимными кольцами; входным и выходным патрубками оригинальной конструкции.



Modelis BASE

Модель PRIMA

Жироотделитель с ручной системой обслуживания 1-ого типа. Компоненты: смотровое окно, труба откачивания, узел заполнения свежей водой с ручным вентилем. Prima позволяет обслуживание жироотделителя без снятия крышки, так избегая неприятных запахов. Слой отделенного жира отслеживается через смотровое окно. Отделенный жир, твердые примеси вместе с водой откачиваются из отделителя через трубу откачивания. После опорожнения, отделитель заполняется свежей водой через узел заполнения.

Модель BASE

BASE – это базовая модель наземного жироотделителя. BASE используется в случаях, когда возможные неприятные запахи во время обслуживания не причиняют неудобства, так как отделитель опорожняется через снятую крышку.



Модель PRIMA

Модель MIX

Жироотделитель с ручной системой обслуживания 2-ого типа. Компоненты: смотровое окно, сигнализатор, труба откачивания, узел заполнения свежей водой с ручным вентилем, мешалка с ручным включателем. Сигнализатор предупреждает о достижении максимально допустимого объема отделенного жира. Перед опорожением включается мешалка, перемешивающая слой накопленного жира и твердые примеси с водой для более эффективного опорожнения отделителя. После опорожнения через трубу откачивания, отделитель заполняется свежей водой через узел заполнения.



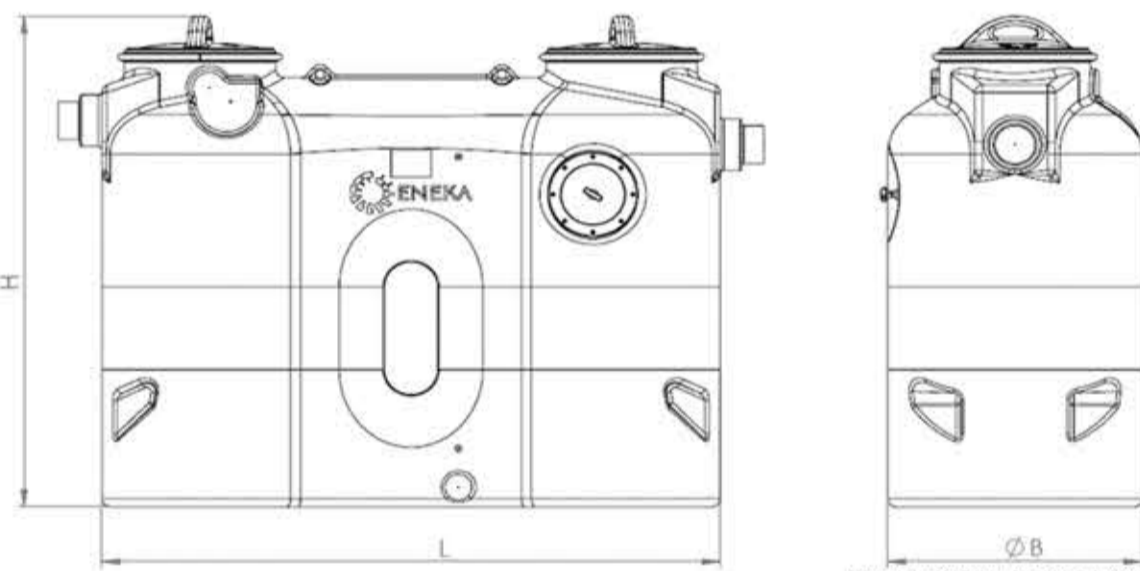
Modelis MIX

Модель PUMP

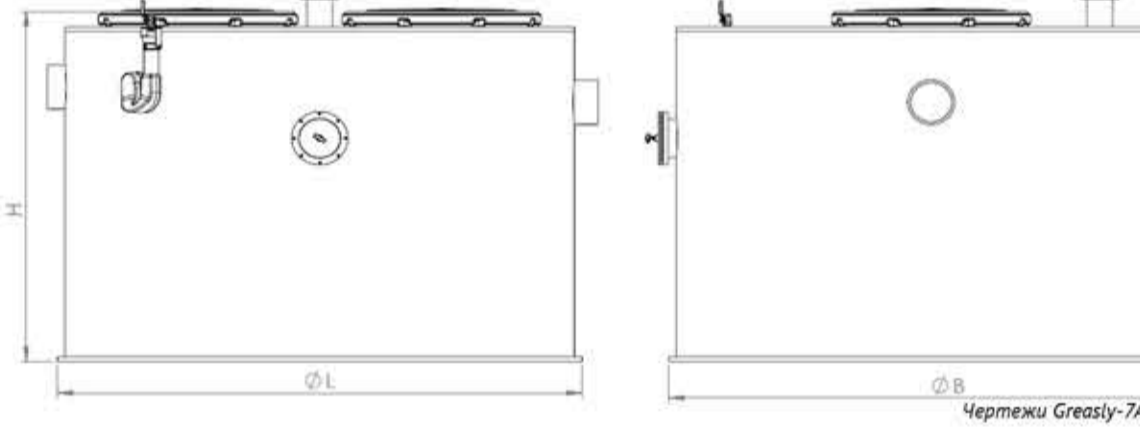
Жироотделитель с автоматической системой обслуживания, действующей по заданным интервалам времени. Компоненты: смотровое окно, сигнализатор, труба откачивания, узел заполнения свежей водой с магнитным клапаном, мешалка, автоматический пулт управления системой. При достижении максимального объема накопленного жира или твердых примесей, сигнализатор включает режим автоматического опорожнения. Сначала включается мешалка, перемешивающая слой накопленного жира и твердых примесей с водой для более эффективного опорожнения отделителя. После



Модель PUMP



Чертежи Greasly-2A и Greasly-4A



Чертежи Greasly-7A, 20A

Технические данные Greasly-A

Модель	Арт. №	Прочность корпуса, л/с	Объем отстойника, л	Объем отделителя, л	Емкость накопленного жира, л	Общий объем, л	Вес, кг	Размеры, мм		
								L	H	B
Greasly-2A	1201-A002	2	200	250	80	650	78-144	1940	1190	700
Greasly-4A	1201-A004	4	400	450	160	850	91-157	1940	1430	700
Greasly-7A	1201-A007	7	700	1180	280	1880	232	1300	2182	1300
Greasly-10A	1201-A010	10	1000	1610	400	2610	355	1840	1909	1840
Greasly-15A	1201-A015	15	1500	1798	600	3298	417	2240	1580	2240
Greasly-20A	1201-A020	20	2000	2200	800	4200	507	2240	1942	2240

Таблица №1

Аксессуары



Сигнализатор

Насос опорожнения

Смотровое окно с очистителем

Труба откачивания

Узел заполнения свежей водой

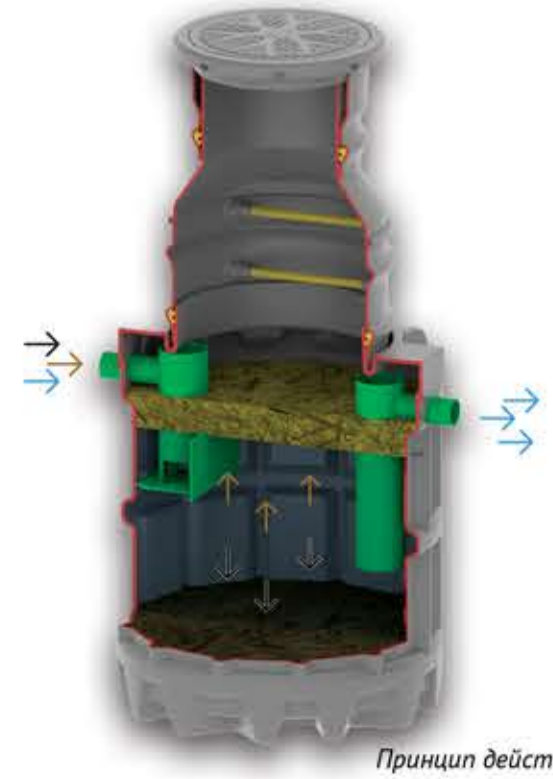
Мешалка

Пулт управления

Подземные жироотделители

Greasly-B

GREASLY – часть современной кухни
Жироотделители GREASLY предназначены для удаления жира из сточных вод на объектах общественного питания и размещения, а также предприятий пищевой промышленности. GREASLY удаляют жиры из потока сточной воды, что позволяет избежать забивания трубопроводов и очистных сооружений. В зависимости от способа применения, ЭНЕКА предлагает потребителям модели наземных отделителей GREASLY-A и подземных отделителей GREASLY-B. Корпуса отделителей изготавливаются из полиэтилена методом ротационного формования. Полиэтилен отличается устойчивостью к коррозии и воздействию химических веществ, что гарантирует долгий срок безупречной службы. Кроме этого, полиэтиленовые емкости отличаются небольшим весом и удобно транспортируются.



Принцип действия

Удобное обслуживание

Внутренние поверхности полиэтиленовых емкостей, изготовленных методом ротационного формования, являются ровными, поэтому загрязнения к ним не

Шахта обслуживания с телескопической верхней частью
Позволяющей точно подогнать положение крышки люка к поверхности грунта в интервале 200 мм.

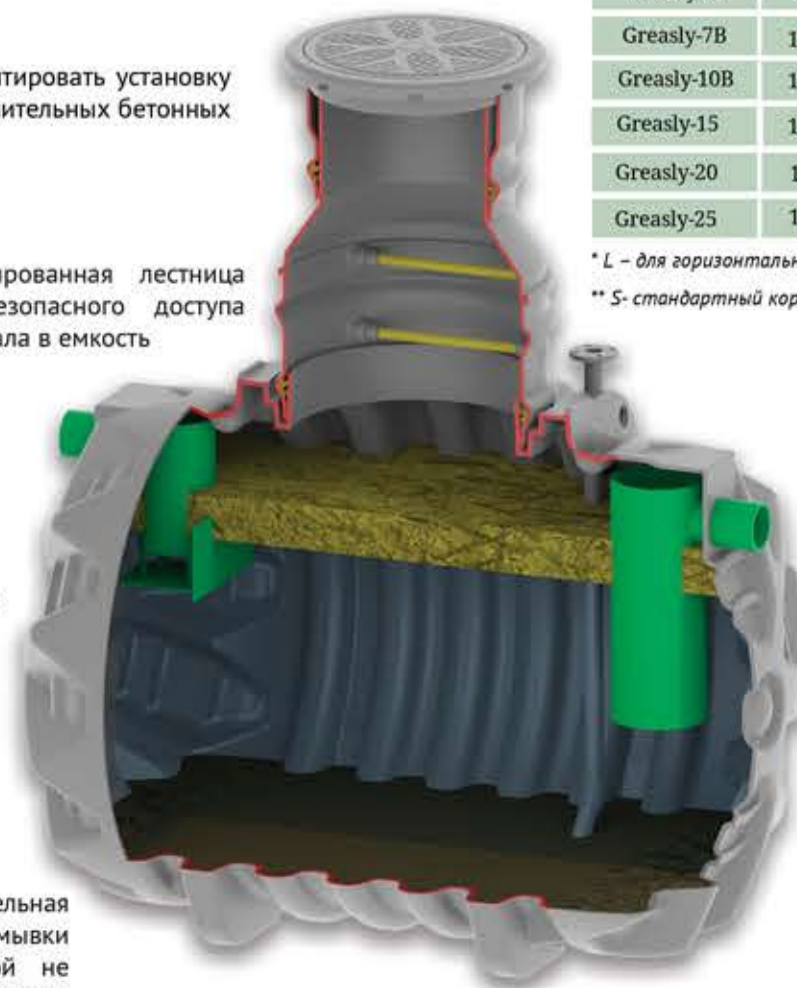
Простой монтаж

Прочный корпус позволяет монтировать установку на большой глубине без дополнительных бетонных укреплений.

Интегрированная лестница для безопасного доступа персонала в емкость

Прочный корпус
Конструкция специально спроектированного корпуса с ребрами жесткости гарантирует устойчивость отделителя к внешним нагрузкам давления грунта и грунтовых вод.

Труба откачивания, к которой в доступном месте подключается шланг ассенизационной машины.



Горизонтальная модель Greasly-B

Оптимальное отделение жира
Принцип действия как наземных, так и подземных жироотделителей является одинаковым. Поступающая сточная вода попадает в жироотделитель через входной патрубок оригинальной конструкции, формирующий траекторию потока, обеспечивающую активное отделение жира. Загрязнения, вес которых больше веса воды, оседают на дно, а более легкие частицы жиры всплывают на поверхность воды. Очищенная вода выпускается через выходной патрубок.

Сертификаты

Жироотделители GREASLY полностью соответствуют требованиям стандартов EN 1825-1 и DIN4040-100. Эффективность действия отделителей опробована тестированием, проведенным учеными Датского Технологического университета и Каунасского Технологического университета. Соответствие требованиям стандартов Европейского Союза дает право отмечать изделия знаком CE.

