



UAB ENEKA gaminių eksporto žemėlapis



ANTŽEMINIAI IR POŽEMINIAI MODELIAI



Greasly

Patirtis nuo 1998 m.
Gamyba: naftos skirtuvai, riebalų skirtuvai, lietaus vandens naudojimo sistemos, nuotekų siurblynės ir buitinių

Sertifikatai
ISO 9001
ISO 14001
ISO 45001
SINTEF
GREEN BUILDING PRODUCT

Paslaugos
Rotacinis liejimas pagal kliento užsakymą
Gaminių dizaino ir konstrukcijos kėlimas

UAB ENEKA
Vandžiogalos pl. 94D, LT-47467, Kaunas, Lietuva
Telefonas: +370 37 377441
El.paštas: info@eneka.lt
www.eneka.lt



Antžeminiai riebalų skirtuvai **Greasly-A**

Naudojimui patalpose
Greasly-A yra naujo modelio antžeminiai riebalų skirtuvai iš polietileno, skirti pastatymui patalpoje. Greasly-A yra kompaktiški ir lengvi, bet labai tvirti įrenginiai. Riebalų skirtuvai suprojektuoti ir išbandyti pagal EN1825-1 bei DIN4040-100 standartų reikalavimus. Visi skirtuvai aprūpinti integruotu purvo nusodintuvu. Šiuo metu tiekiamų antžeminių riebalų skirtuvų našumas yra nuo 2 iki 20 l/s.

Pasirenkama srauto kryptis
Simetriška skirtuvo konstrukcija leidžia pasirinkti norimą srauto kryptį priklausomai nuo esamo vamzdyno išdėstymo. Nuotekų įėjimas ir išėjimas gali būti prijungiami iš kairės arba iš dešinės pusės.

Pripildymo mazgas
Po ištuštinimo skirtuvas yra pripildomas šviežiu vandeniu, neatidarant dangčio ir apsaugant nuo nemalonių kvapų.



Įėjimas ir išėjimas - iš dešinės arba iš kairės

Patogus išdėstymas patalpoje
Skirtuvo aptarnavimas atliekamas iš vienos skirtuvo pusės, todėl jis gali būti statomas prie sienos jums patogiausioje vietoje. Visi aksesorai (langelis, išsiurbimo vamzdis ar ištuštinimo siurblys) gali būti montuojami iš bet kurios skirtuvo pusės.



Skirtuvo pastatymas

Maišyklė
Dvi nerūdijančio plieno sparnuotės sumažios sukauptus riebalus ir dumbulį su vandeniu bei palengvina skirtuvo ištuštinimą.



Maišyklė

Tilps per bet kurias duris
Siauras riebalų skirtuvas (plotis tik 700 mm) lengvai telpa per bet kurias standartinės duris. Greasly-A puikiai tinka naudojimui esamos patalpoje, esant siauram priėjimui.



Skirtuvas telpa per duris

Išsiurbimo vamzdis
Pilnam skirtuvo ištuštinimui aptarnavimo metu, neatidarant dangčio arba specialius ištuštinimo siurblys (pasirinkus automatine aptarnavimo sistemą).

Apžiūros langelis
su pasukamu valytuvu patogiam riebalų sluoksnio stebėjimui.

Visiškas ištuštinimas
Skirtuvo dugnas yra pagamintas su nuolydžiu į centrą. Aptarnavimo metu visi susikaupę kieti teršalai yra visiškai išsiurbiami iš žemiausio taško.



Dugnas su nuolydžiu

Jokių blogų kvapų
Skirtuvo dangčiai uždaromi metalinėmis apkabomis su tarpinėmis, leidžiančiomis išvengti nemalonių kvapų. Aptarnavimo metu nereikalingas dangčių atidarymas, nes teršalai gali būti šalinami per išsiurbimo vamzdį arba specialiu siurbliu.



Dangčio uždarymo apkaaba su tarpine

Tvirtas ir ilgaamžis korpusas
Specialiai suprojektuoto korpuso konstrukcija užtikrina riebalų skirtuvo atsparumą vandens apkrovoms ir auktesnei temperatūrai.

Modeliai **Greasly-A**

Kiekviename antžeminio skirtuvo modelyje yra šie pagrindiniai komponentai: korpusas, du sandarus $\varnothing 400$ mm dangčiai su tarpinėmis ir metalinėmis apkabomis ir tarpinėmis, integruotas purvo nusodintuvas, dugnas su nuolydžiu visiškam skirtuvo ištuštinimui, specialios konstrukcijos įėjimo ir išėjimo atvamzdžiai, užtikrinantys efektyvų riebalų atskyrimą.



Modelis BASE

Modelis BASE

BASE modelio skirtuvo aptarnavimas, t.y. tiek sukauptų riebalų bei kietų teršalų šalinimas azenizacine mašina, tiek užpildymas šviežiu vandeniu, atliekamas atidarius dangtį. Šis modelis naudojamas tuo atveju, kai galimas nemalonus kvapai aptarnavimo metu nesukelia nepatogumų.



Modelis PRIMA

Modelis PRIMA

PRIMA modelis – tai skirtuvas su rankine aptarnavimo sistema. Komponentai: apžiūros langelis, išsiurbimo vamzdis, pripildymo mazgas su rankine sklende. PRIMA skirtas darbui neatidarant dangčių ir išvengiant nemalonių kvapų. Atskirtų riebalų sluoksnis stebimas apžiūros langelyje. Sukaupti riebalai bei kieti teršalai šalinami per išsiurbimo vamzdį. Visiškai ištuštinus, skirtuvas pripildomas šviežiu vandeniu per pripildymo mazgą.



Modelis MIX

Modelis MIX

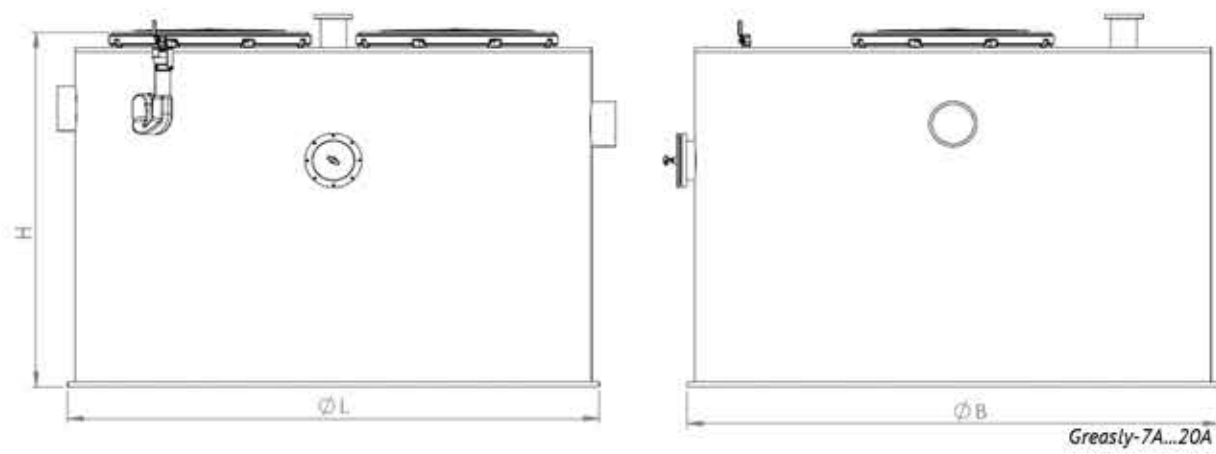
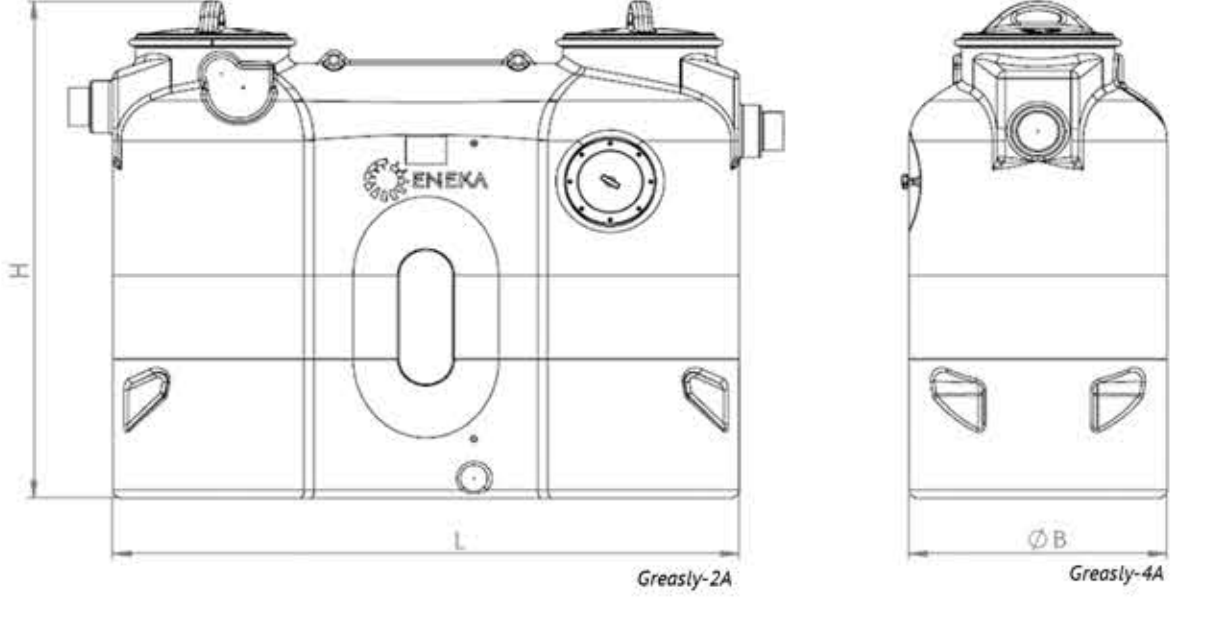
MIX modelio skirtuvas su maišyklė ir rankine aptarnavimo sistema. Komponentai: riebalų lygio signalizatorius, apžiūros langelis, išsiurbimo vamzdis, maišyklė su rankiniu jungikliu, pripildymo mazgas su rankine sklende. Riebalų lygio signalizatorius praneša, kai pasiekiamas maksimalus atskirtų riebalų kiekis. Prieš aptarnavimą rankiniu būdu įjungiamą maišyklė, kuri sumažios sukauptus riebalus ir kietus teršalus su vandeniu, taip palengvinant išsiurbimą. Riebalų skirtuvas ištuštinamas per išsiurbimo vamzdį. Visiškai ištuštinus, skirtuvas užpildomas šviežiu vandeniu per pripildymo mazgą.



Modelis PUMP

Modelis PUMP

MIX modelio skirtuvas su maišyklė ir rankine aptarnavimo sistema. Komponentai: riebalų lygio signalizatorius, apžiūros langelis, išsiurbimo vamzdis, maišyklė su rankiniu jungikliu, pripildymo mazgas su rankine sklende. Riebalų lygio signalizatorius praneša, kai pasiekiamas maksimalus atskirtų riebalų kiekis. Prieš aptarnavimą rankiniu būdu įjungiamą maišyklė, kuri sumažios sukauptus riebalus ir kietus teršalus su vandeniu, taip palengvinant išsiurbimą. Riebalų skirtuvas ištuštinamas per išsiurbimo vamzdį. Visiškai ištuštinus, skirtuvas užpildomas šviežiu vandeniu per pripildymo mazgą.



Greasly-A techniniai duomenys

Modelis	Prekės kodas	Našumas, l/s	Nusodintuvo tūris, l	Skirtuvo tūris, l	Riebalų kaupimo tūris, l	Bendras tūris, l	Svoris, kg	Matmenys, mm		
								L	H	B
Greasly-2A	1201-A002	2	200	250	80	650	78-144	1940	1190	700
Greasly-4A	1201-A004	4	400	450	160	850	91-157	1940	1430	700
Greasly-7A	1201-A007	7	700	1180	280	1880	232	1300	2182	1300
Greasly-10A	1201-A010	10	1000	1610	400	2610	355	1840	1909	1840
Greasly-15A	1201-A015	15	1500	1798	600	3298	417	2240	1580	2240
Greasly-20A	1201-A020	20	2000	2200	800	4200	507	2240	1942	2240

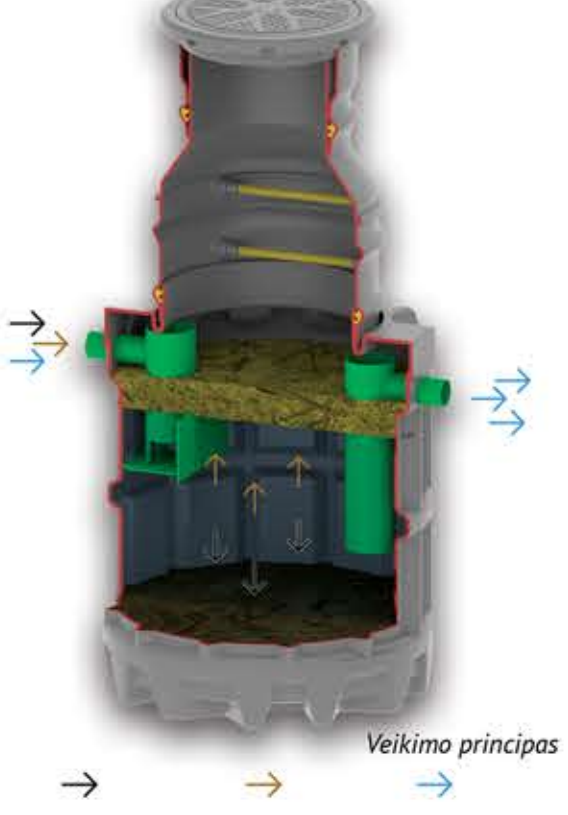
Lentelė Nr.1

Priedai



Požeminiai riebalų skirtuvai **Greasly-B**

GREASLY – modernios virtuvės dalis
Riebalų skirtuvai GREASLY yra skirti riebalų šalinimui iš nuotekų maitinimo (restorani, valgyklos, kavinės ir pan.), apgyvendinimo bei maisto pramonės įmonėse. GREASLY pašalina riebalus iš nuotekų srauto ir leidžia išvengti nuotekų vamzdžių ir nuotekų valyklų užsikimšimo. ENEKA siūlo klientams antžeminius GREASLY-A ir požeminius GREASLY-B riebalų skirtuvus. Riebalų skirtuvai GREASLY visiškai atitinka standartų EN 1825-1 ir DIN4040-100 reikalavimus.



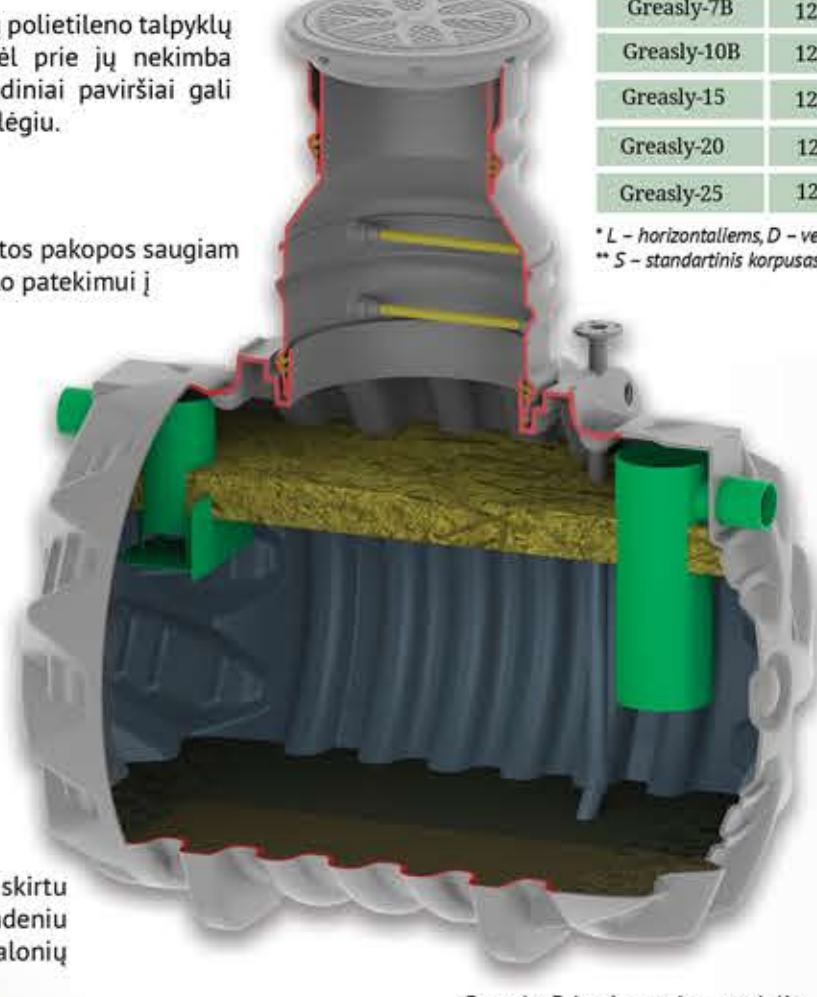
Veikimo principas

Lengvas montavimas
Tvirtas ir lengvas korpusas leidžia montuoti įrenginį dideliame gylyje, nenaudojant jokių papildomų apsauginių betono konstrukcijų.

Teleskopinė aptarnavimo šachta
leidžia tiksliai pritaikyti dangčio padėtį prie grunto paviršiaus 200 mm intervale. Sujungimų tarp skirtuvo, aptarnavimo šachtos ir liuko sandarumas užtikrinamas dviem specialiomis tarpinėmis.

Paprastas aptarnavimas
Rotacinio liejimo būdu pagamintų polietileno talpyklų vidiniai paviršiai yra lygūs, todėl prie jų nekimba teršalai. Ištuštinus skirtuvą jo vidiniai paviršiai gali būti lengvai nuplaunami aukštu stėgiu.

Integruotos pakopos saugiam personalo patekimui į talpyklą



Greasly-B horizontalus modelis

Greasly-B techniniai duomenys

Modelis	Prekės kodas	Našumas, l/s	Nusodintuvo tūris, l	Skirtuvo tūris, l	Riebalų kaupimo tūris, l	Bendras tūris, l	Matmenys, mm					Svoris, kg (be fakto)	
							D/L*	A	B	A1	A2		DN
Greasly-1B	1202-01	1	100	250	40	350	925	1100	925	755	685	110	85/110
Greasly-2B	1202-02	2	200	350	80	750	1300	1000	1300	740	670	110	90/130
Greasly-4B	1202-04	4	400	850	160	1250	1300	1490	1300	1240	1170	110	96/146
Greasly-7B	1202-07	7	700	1700	280	2400	2400	1515	1450	1170	1100	160	166/255
Greasly-10B	1202-10	10	1000	1400	400	2400	2400	1515	1450	1170	1000	160	166/255
Greasly-15	1202-15	15	1560	3970	750	5530	3500	1830	1690	1450	1380	200	305/415
Greasly-20	1202-20	20	2140	4930	1000	7070	4500	1830	1690	1450	1380	200	376/535
Greasly-25	1202-25	25	2500	5720	1250	8220	5000	1830	1690	1450	1380	200	475/600

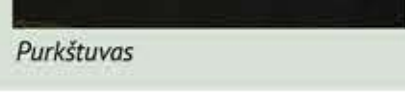
Lentelė Nr.2

* L – horizontalus, D – vertikaliems modeliams.
** S – standartinis korpusas, skirtas montuoti gylyje A1 \leq 1500 mm, R – suapvalintas korpusas, skirtas montuoti gylyje A1 \leq 2500 mm.

Atsparus korpusas
GREASLY skirtuvų korpusai yra gaminami iš polietileno rotacinio liejimo metodu. Specialiai suprojektuoto korpuso konstrukcija su standumu briaunomis užtikrina riebalų skirtuvo atsparumą išorinėms grunto ir gruntinio vandens apkrovoms. Besiūlis gaminy yra sandarus ir atsparus korozijai, kas garantuoja ilgą tarnavimo laiką. Be to, iš polietileno pagamintus skirtuvus yra lengvas ir patogiai transportuojamas.

Išsiurbimo vamzdis, prie kurio gali būti patogiai prienamoje vietoje prijungiamas azenizacijos mašinos išsiurbimo žarna.

Purkštuvai
Skirtuvas gali būti aprūpinamas papildomu purkštuvu, skirtu vidinių paviršių praplovimui ir pripildymui vandeniu neatidarant talpyklos dangčio bei išvengiant nemalonių kvapų.



Purkštuvai



Sertifikatai
GREASLY užtikrina, kad liekamasis riebalų kiekis išleidžiamose nuotekose neviršytų 25 mg/l. Skirtuvų veikimo efektyvumas yra išbandytas juos testuojant praktiškai (Danijos Technologijos institute ir Kauno technologijos universitete). Atitikimas Europos Sąjungos standartų reikalavimus patvirtinamas žymint gaminius CE ženklui.