

RIEBALŲ SKIRTUVAI



UAB ENEKA yra lietuviško kapitalo įmonė, turinti ilgametę naftos bei riebalų skirtuvų, buitinių nuotekų įrangos gamybos patirtį. Mūsų įmonės kolektyvą sudaro patyrusių profesionalų komanda. Pagrindinių specialistų patirtis sukaupta dirbant kartu nuo 1998 metų.

UAB ENEKA gaminių realizacijos tinklas apima ne tik Lietuvą ir artimiausias Baltijos bei Skandinavijos regionų šalis, bet siekia ir tolimas pietryčių Azijos valstybes.

Antžeminiai ir požeminiai modeliai



Antžeminiai riebalų skirtuvai **Greasly-A**

Naujiena!

Skirtuvas naudojimui patalpose

Greasly-A yra naujo modelio antžeminiai riebalų skirtuvai iš polietileno, skirti pastatymui patalpoje. Greasly-A yra kompaktiški, tvirti ir lengvi įrenginiai. Riebalų skirtuvai suprojektuoti ir išbandyti pagal EN1825-1 bei DIN4040-100 standartų reikalavimus. Visi skirtuvai yra su integruotu purvo nusodintuvu. Šiuo metu tiekiamų antžeminių riebalų skirtuvų našumas yra 2 ir 4 l/s. Didesnio našumo skirtuvų gamyba planuojama artimiausiu metu.

Lengvai keičiama srauto kryptis

Simetriška skirtuvo konstrukcija leidžia pasirinkti norimą srauto kryptį priklausomai nuo esamų sąlygų. Nuotekų įleidimas ir išleidimas gali būti prijungiami iš vienos ar kitos skirtuvo pusės.



Įėjimas ir išėjimas iš bet kurios pusės

Patogus išdėstymas patalpoje

Įrenginys aptarnaujamas iš vienos pusės, todėl riebalų skirtuvas gali būti statomas prie sienos jums patogiausioje vietoje. Papildomi aksesuarai (langelis, išsiurbimo vamzdis ar ištuštinimo siurblys) gali būti montuojami iš bet kurios skirtuvo pusės.



Pastatymas prie sienos

Švaraus vandens pripildymo mazgas

Po ištuštinimo skirtuvas yra pripildomas šviežiu vandeniu. Sifonas apsaugo nuo nemalonių kvapų bei užtikrina talpyklos sandarumą.

Maišyklė

Sumaišo sukauptus riebalus ir dumblą su vandeniu ir palengvina talpyklos ištuštinimą.



Maišyklė

Tilps per bet kurias duris

Siauras riebalų skirtuvas (plotis tik 700 mm) lengvai telpa per bet kurias standartines duris. Greasly-A labai tinka patalpų modernizavimui ar renovacijai, kai patalpose yra ribota prieiga.



Skirtuvas telpa per duris

Išsiurbimo vamzdis

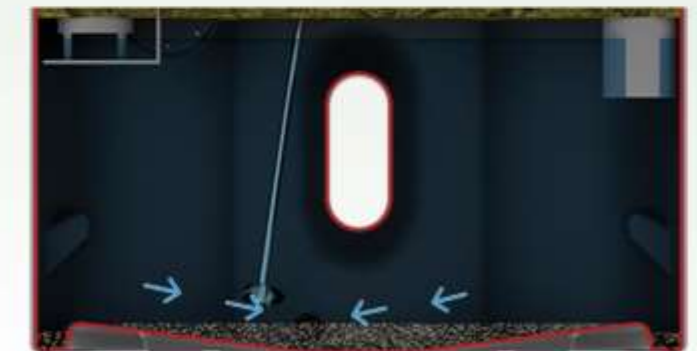
arba specialus ištuštinimo siurblys.

Apžiūros langelis

su pasukamu valytuvu patogiam riebalų sluoksnio stebėjimui neatidarius talpyklos.

Visiškas talpyklos ištuštinimas

Skirtuvo dugnas yra pagamintas su nuolydžiu į centrą. Purvo nusodintuve susikauptę kieti teršalai aptarnavimo metu yra išsiurbiami iš žemiausio taško.



Dugnas su nuolydžiu

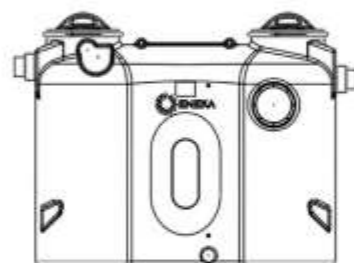
Garantuotas sandarumas

Skirtuvo dangčiai uždaromi metalinėmis apkabomis su tarpinėmis, leidžiančiomis išvengti nemalonių kvapų. Aptarnavimo metu nereikalingas dangčių atidarymas, nes teršalai gali būti šalinami per išsiurbimo vamzді arba specialiu siurbliu.



Dangčio uždarymo apka su tarpine

Modeliai Greasly-A



Prima modelis

Modelis Prima

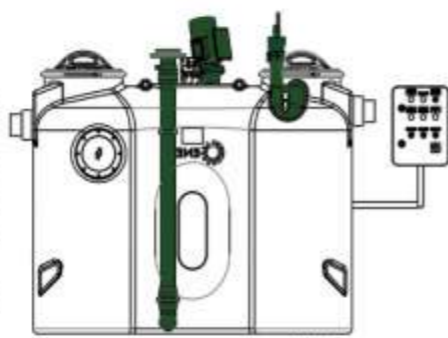
Riebalų skirtuvas su apžiūros langeliu. Šis paprasčiausias Prima modelis naudojamas tuo atveju, kai galimi nemalonūs kvapai aptarnavimo metu nesukelia nepatogumų, nes sukaupti riebalai šalinami nuėmus dangtį.

Priedai: šviežio vandens pripildymo mazgas.

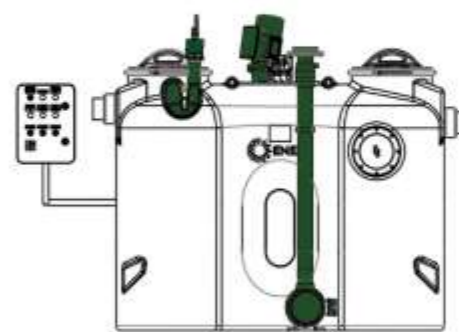
Modelis Mix-M su maišykle ir ištuštinimo vamzdžiu

Signalizatorius praneša, kai pasiekiamas maksimalus sukauptų riebalų lygis. Prieš išsiurbiant, įjungama maišyklė, kuri sumaišo vandens, riebalų ir kietų teršalų sluoksnius. Riebalų skirtuvas ištuštinamas prijungus asenizacinės mašinos vamzdį DN65 su flanšine jungtimi. Visiškai ištuštinus, skirtuvas pripildomas šviežiu vandeniu. Vidinio paviršiaus praplovimui vanduo išmaišomas ir vėl išsiurbiamas. Tuomet skirtuvas pakartotinai pripildomas šviežiu vandeniu.

Priedai: rankinis maišyklės įjungimas ir išjungimas. Šviežio vandens pripildymo mazgas su rankine sklende.



Mix-M

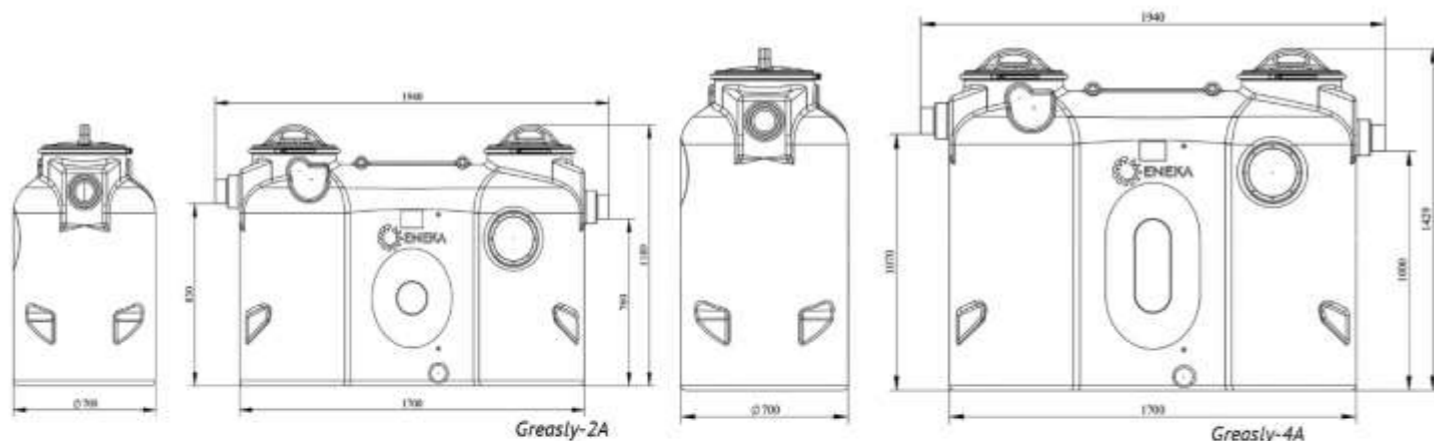


Pump-T

Modelis Pump-T su maišykle ir ištuštinimo siurbliu

Automatinė ištuštinimo sistema su skysčio šalinimu siurbliu į išorinę talpyklą. Pasiekus maksimalų susikaupusių riebalų ar dumblo kiekį, signalizatorius įjungia automatinį teršalų šalinimo režimą. Pradžioje įjungama maišyklė, po to - ištuštinimo siurblys, o galiausiai - magnetinis šviežio vandens pripildymo vožtuvas.

Priedai: maišyklės, siurblio ir šviežio vandens užpildymo vožtuvo valdymas pagal nustatytus laiko intervalus.



Greasly-A techniniai duomenys

Lentelė Nr.1

Modelis	Prekės kodas	Našumas l/s	Nusodintuvo tūris, l	Skirtuvo tūris, l	Riebalų kaupimo tūris, l	Bendras tūris, l	Svoris kg, modelis		
							Prima	Mix	Pump
Greasly-2A	1201-02	2	200	250	80	650	78	119	144
Greasly-4A	1201-04	4	400	450	160	850	91	132	157

Aksesuarai



Valdymo pultas:

modeliui Mix-M, tik rankinis maišyklės paleidiklis

Prekės kodas - 1201-2701

Modeliui Pump-T

Prekės kodas - 1201-2703



Šviežio vandens pripildymo mazgas:

Su rankine sklende

Prekės kodas - 1201-2300M

Su magnetiniu vožtuvu

Prekės kodas - 1201-2300E



Ištuštinimo siurblys

su slėginiu vamzdžiu

Prekės kodas - 1201-2600



Maišyklė

Prekės kodas - 1201-2400



Apžiūros langelis

Su pasukamu valytuvu, flanšu ir 2 tarpinėmis.

Prekės kodas - 1201-2100



Išsiurbimo vamzdis DN65,

Su flanšine vamzdžio jungtimi ir gumine užveržiama mova prijungimui prie skirtuvo.

Prekės kodas - 1201-2200



Signalizatorius užtikrina saugų ir ekonomišką riebalų skirtuvo darbą.

Savalaikis sukauptų riebalų ir nuosėdų šalinimas leidžia optimizuoti skirtuvo priežiūrai skiriamas išlaidas.

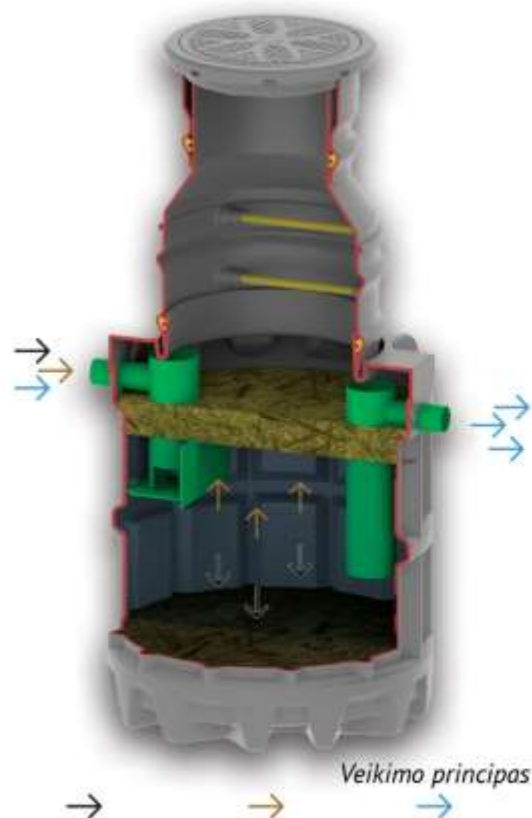
Prekės kodas - 1201-2501

Požeminiai riebalų skirtuvai **Greasly-B**

Greasly – dalis modernios virtuvės

Riebalų skirtuvai Greasly yra skirti riebalų šalinimui iš nuotekų maitinimo (restoranai, valgyklos, kavinės ir pan.), apgyvendinimo bei maisto pramonės įmonėse. Greasly pašalina riebalus iš nuotekų srauto ir leidžia išvengti nuotekų vamzdinių ir nuotekų valyklų užsikimšimo.

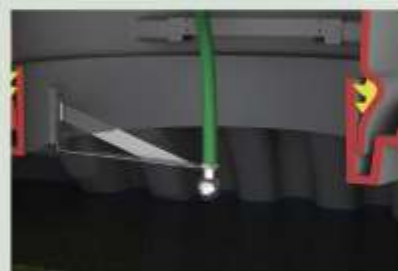
ENEKA siūlo klientams antžeminius Greasly-A ir požeminius Greasly-B riebalų skirtuvus. Greasly riebalų skirtuvai visiškai atitinka standartų EN 1825-1 ir DIN4040-100 reikalavimus. Įrenginių korpusai yra gaminami iš polietileno rotacinio liejimo metodu. Polietileno korpusas yra atsparus korozijai ir cheminėms medžiagoms, o tai garantuoja ilgą tarnavimo laiką. Be to, iš polietileno pagamintas skirtuvas yra lengvas ir patogiai transportuojamas.



Veikimo principas

Atsparus korpusas

Greasly riebalų skirtuvų korpusai yra gaminami iš polietileno žaliavos, jie yra sandarūs ir atsparūs korozijai. Specialiai suprojektuoto korpuso konstrukcija su standumo briaunomis užtikrina riebalų skirtuvo atsparumą išorinėms grunto ir gruntinio vandens apkrovoms.



Purkštuvai

Purkštuvai

Skirtuvas gali būti aprūpinamas papildomu purkštuvu, skirtu vidinių paviršių skalavimui ir pripildymui vandeniu neatidarant talpyklos dangčio ir išvengiant nemalonių kvapų. Prekės kodas – 1202-2100.

Lengvas montavimas

Tvirtas ir lengvas korpusas leidžia montuoti įrenginį dideliame gylyje, nenaudojant papildomų apsauginių betono konstrukcijų.

Teleskopinė aptarnavimo šachta

leidžia tiksliai pritaikyti dangčio padėtį prie grunto paviršiaus 200 mm intervale.

Paprastas aptarnavimas

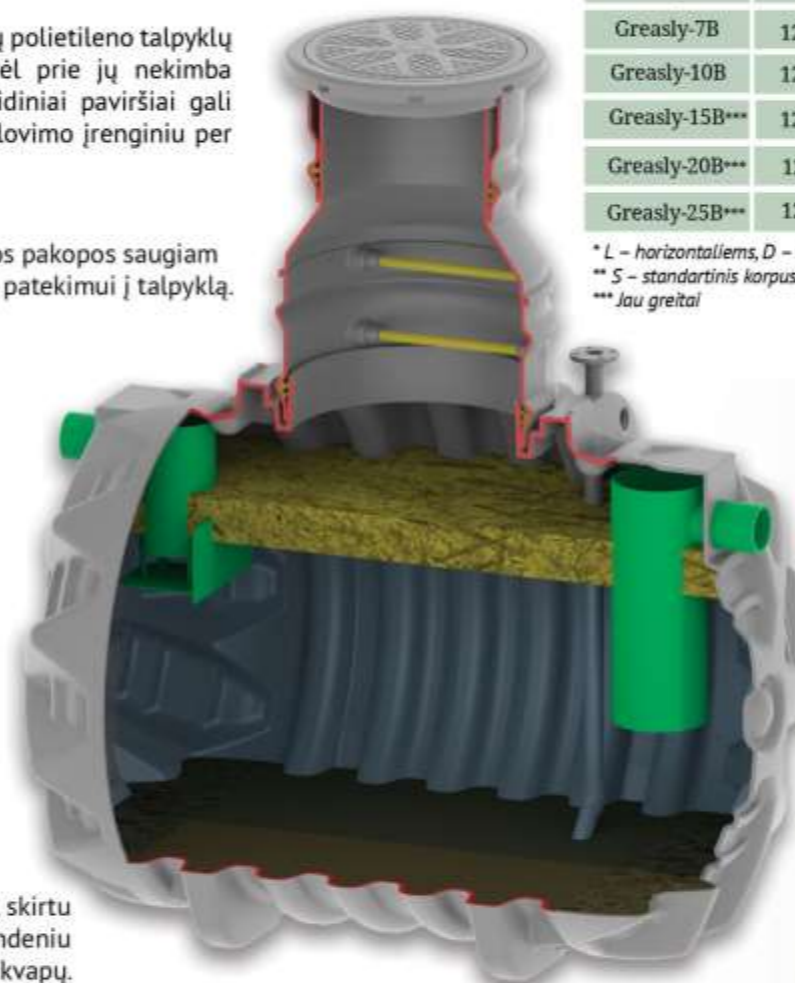
Rotacinio liejimo būdu pagamintų polietileno talpyklų vidiniai paviršiai yra lygūs, todėl prie jų nekimba teršalai. Ištuštintus talpyklą jo vidiniai paviršiai gali būti nuplaunami aukšto slėgio plovimo įrenginiu per atidarytą dangtį.

Integruotos pakopos saugiam personalo patekimui į talpyklą.

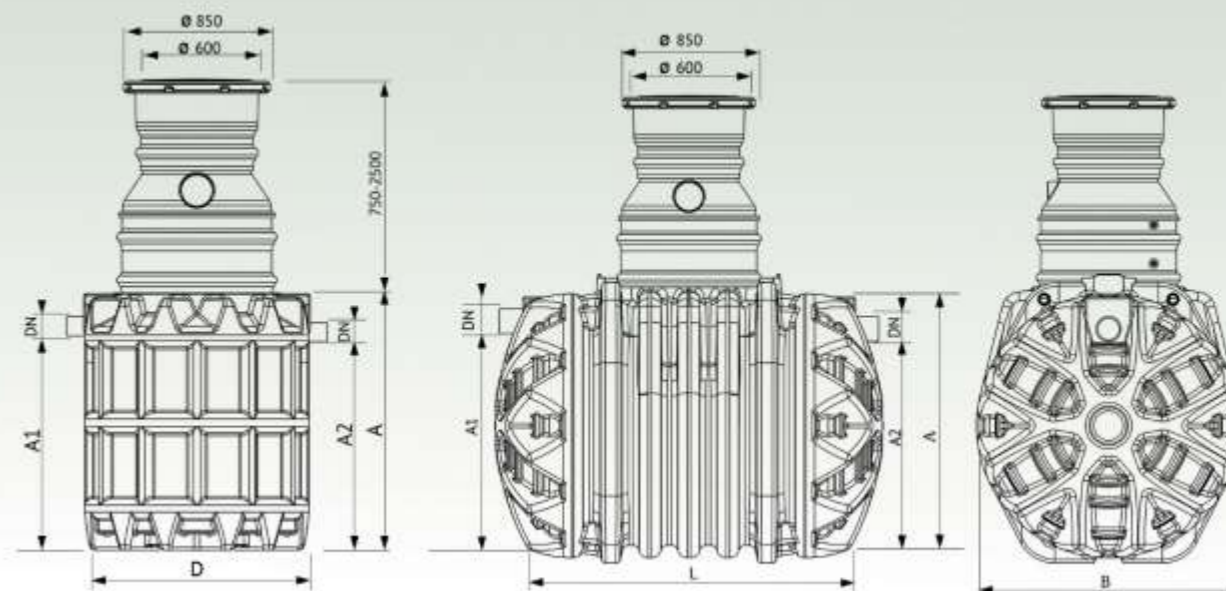
Išsiurbimo vamzdis

prie kurio gali būti patogiai prieinamoje vietoje prijungiama asenizacinės mašinos išsiurbimo žarna.

Prekės kodas – 1202-2200.



Greasly-B horizontalus modelis



Greasly-B techniniai duomenys

Modelis	Prekės kodas	Našumas NS, l/s	Nusodintuvo tūris, l	Skirtuvo tūris, l	Riebalų kaupimo tūris, l	Bendras tūris, l	Matmenys mm					Svoris kg (be šachtos) S/R**	
							D/L*	A	B	A1	A2		DN
Greasly-1B	1202-01	1	100	250	40	350	850	1100	850	755	685	110	85/110
Greasly-2B***	1202-02	2	200	390	80	590	1300	1350	1300	1180	1110	110	90/130
Greasly-4B	1202-04	4	400	850	160	1250	1300	1490	1300	1240	1170	110	96/146
Greasly-7B	1202-07	7	700	2500	280	3200	2400	1515	1450	1200	1130	160	166/255
Greasly-10B	1202-10	10	1000	2200	400	3200	2400	1515	1450	1200	1130	160	166/255
Greasly-15B***	1202-15	15	1500	3100	600	4600	2500	1830	1692	1385	1315	200	245/315
Greasly-20B***	1202-20	20	2000	4600	800	6600	3500	1830	1692	1385	1315	200	305/415
Greasly-25B***	1202-25	25	2500	5200	1000	7700	4000	1830	1692	1385	1315	200	343/475

Lentelė Nr.2

* L – horizontaliems, D – vertikaliesiems modeliams.

** S – standartinis korpusas, skirtas montuoti gylyje A1 ≤ 1500 mm, R – sustiprintas korpusas, skirtas montuoti gylyje A1 ≤ 2500 mm.

*** Jau greitai

Optimalus riebalų atskyrimas

Tiek antžeminių, tiek požeminių riebalų skirtuvų veikimo principas yra vienodas. Atitekančios nuotekos patenka į riebalų skirtuvą per unikali konstrukcijos įėjimo atvamzdį, kuris suformuoja sūkurį. Sunkesni už vandenį teršalai dėl gravitacijos nusėda talpyklos dugne, o riebalų dalelės dėl jų mažesnio lyginamojo svorio iškyla į vandens paviršių. Išvalytos nuotekos išleidžiamos per išėjimo atvamzdį.

Sertifikatai

Greasly užtikrina, kad liekamasis riebalų kiekis išleidžiamose nuotekose neviršytų 25 mg/l. Skirtuvų veikimo efektyvumas yra išbandytas juos testuojant praktiškai (Danijos Technologijos institute ir Kauno technologijos universitete). Atitikimas Europos Sąjungos standartų reikalavimams patvirtinamas žymint gaminius CE ženklu.

