

Eneka komanda



RIEBALŲ SKIRTUVAI

Fundamentalūs sprendimai aplinkosaugai ir pramonei

UAB ENEKA yra lietuviško kapitalo įmonė, turinti ilgametę naftos bei riebalų skirtuvų, buitinių nuotekų įrangos gamybos patirtį. Mūsų įmonės kolektyvą sudaro patyrusių profesionalų komanda. Pagrindinių specialistų patirtis sukaupta dirbant kartu nuo 1994 metų.

Tūkstančiai UAB ENEKA skirtuvų tarnauja daugiau nei 15 šalių, besirūpinančių tinkama aplinkos apsauga. Gaminių realizacijos tinklas apima ne tik Lietuvą ir artimiausias Baltijos bei Skandinavijos regionų šalis, bet siekia ir tolimas pietryčių Azijos valstybes.

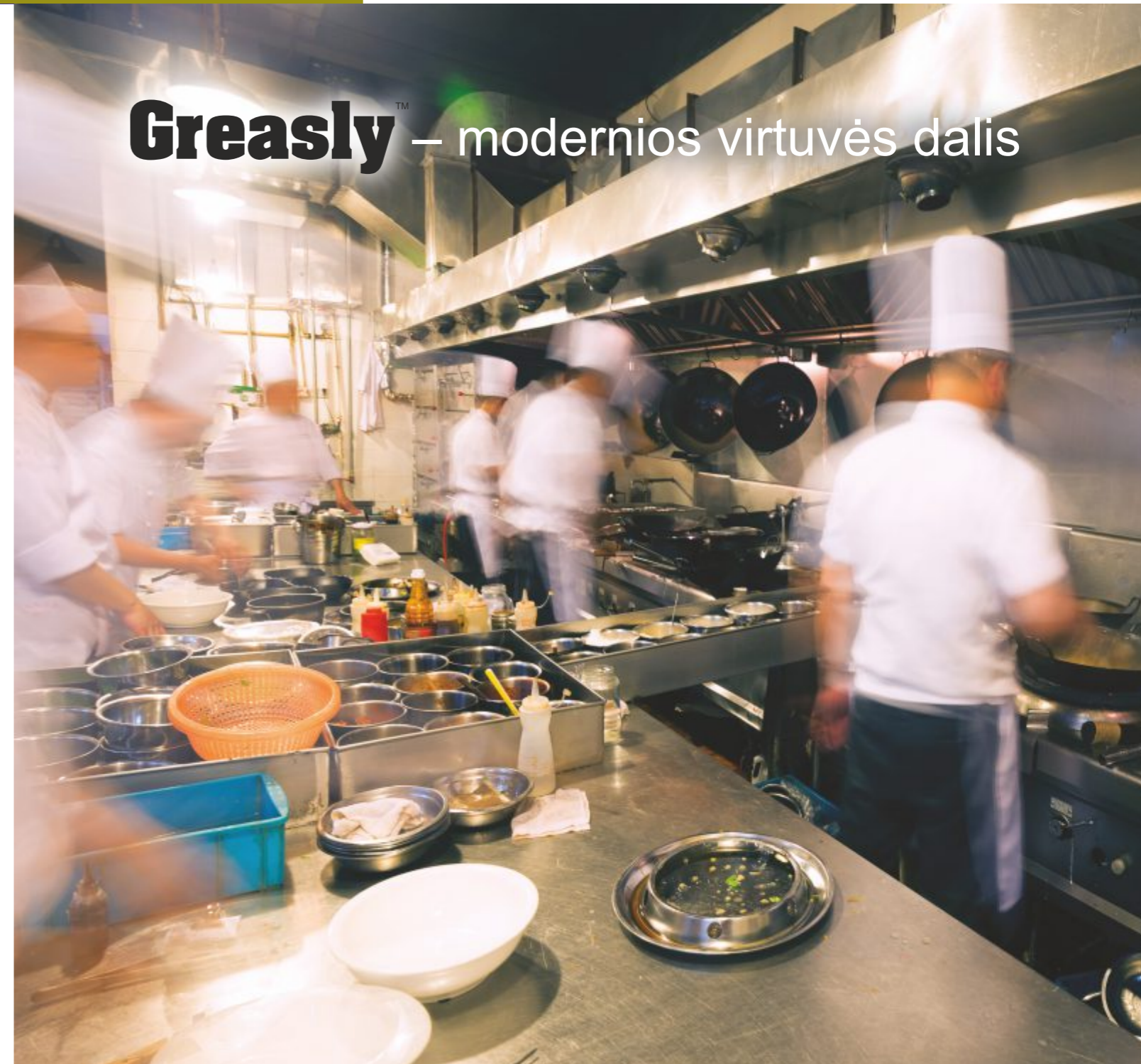
Mūsų klientai vertina tiekiamų gaminių efektyvumą ir patikimumą. Dauguma įrenginių yra išbandyta pagal Europos Sąjungos standartų reikalavimus ir žymima CE ženklu.

Šalia riebalų skirtuvų UAB ENEKA tiekia šiuos gaminius:

- Modulinius polietileno rezervuarus SNIGO
- Naftos skirtuvus SEPKO
- Lietaus vandens naudojimo sistemas RAINY's
- Buitinių nuotekų valymo įrenginius
- Nuotekų siurbines
- Vandens regeneravimo įrenginius automobilių plovykloms
- Skysčių ir dujų (oro) filtravimo įrangą pramonės įmonėms.

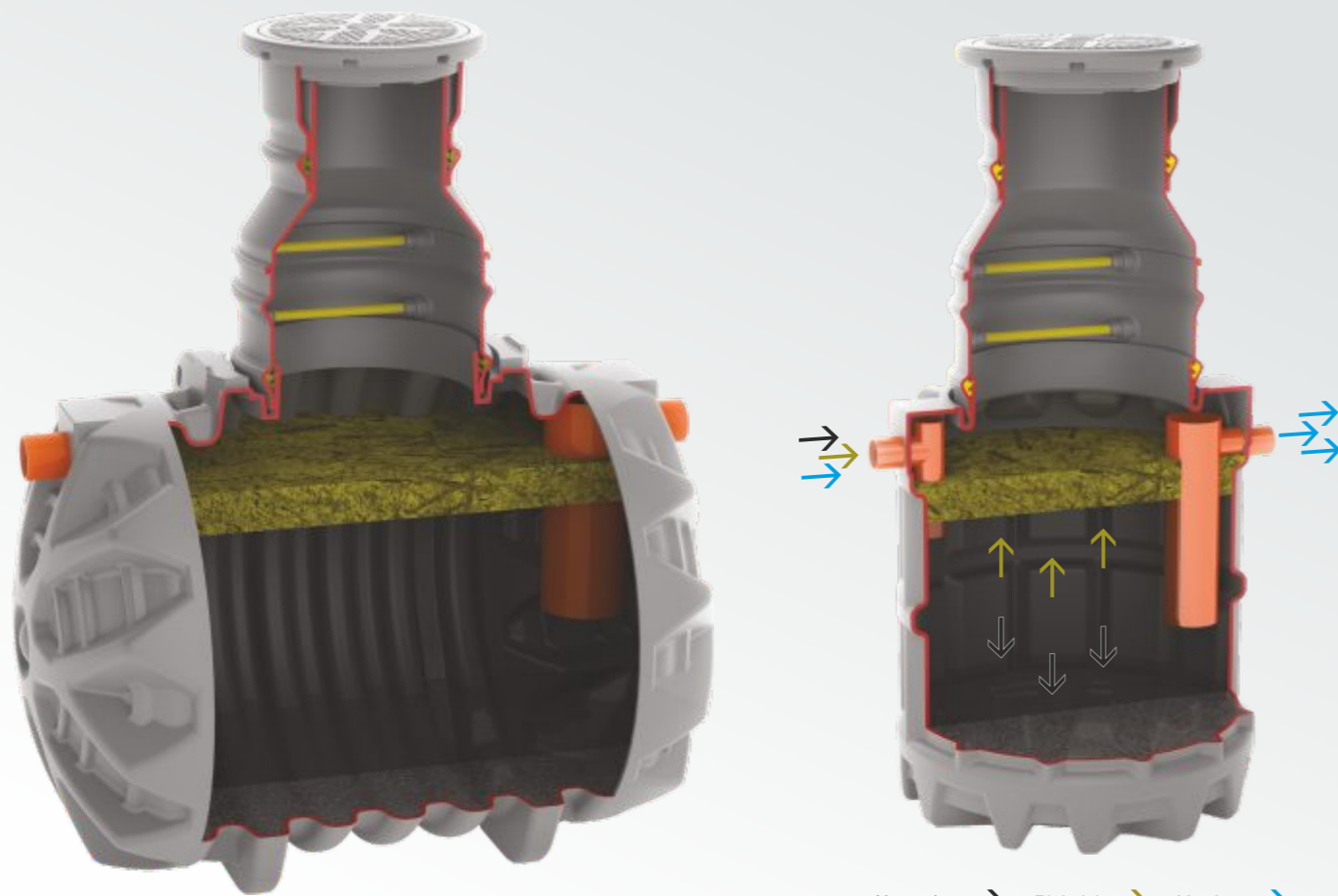


Greasly™ – modernios virtuvės dalis



UAB ENEKA
Vandžiogalos g. 94D, LT-47467 Kaunas
Tel. +370 37 377441, faks. +370 37 377907
El. paštas info@eneka.lt
www.eneka.lt

Įkvėpimas iš gamtos



Horizontalus GREASLY modelis

Riebalų skirtuvo veikimas

Nuosėdos → Riebalai → Vanduo →

Sprendimas maitinimo ir apgyvendinimo įmonėms

Riebalų skirtuvai GREASLY yra skirti riebalų šalinimui iš nuotekų maitinimo (restoranai, valgyklos, kavinės ir pan.), apgyvendinimo bei maisto pramonės įmonėse. GREASLY leidžia, pašalinant riebalus iš nuotekų srauto, išvengti nuotekų vamzdinių užsikimšimo bei palengvinti valymo procesus nuotekų valyklose.

Kylant reikalavimams aplinkos apsaugai, nuotekų užterštumo lygis kontroliuojamas vis griežčiau. UAB ENEKA pateikia į rinką seriją naujų gaminių, visiškai atitinkančių griežtus Europos Sąjungos standarto EN 1825 reikalavimus. Riebalų skirtuvai GREASLY tiekiami visiškai paruošti prijungimui prie nuotekų vamzdinių ir kokybiškam nuotekų valymui. Įrenginiuose nėra judančių dalių, todėl jų veikimas stabilus ir patikimas.

Optimalus riebalų atskyrimas

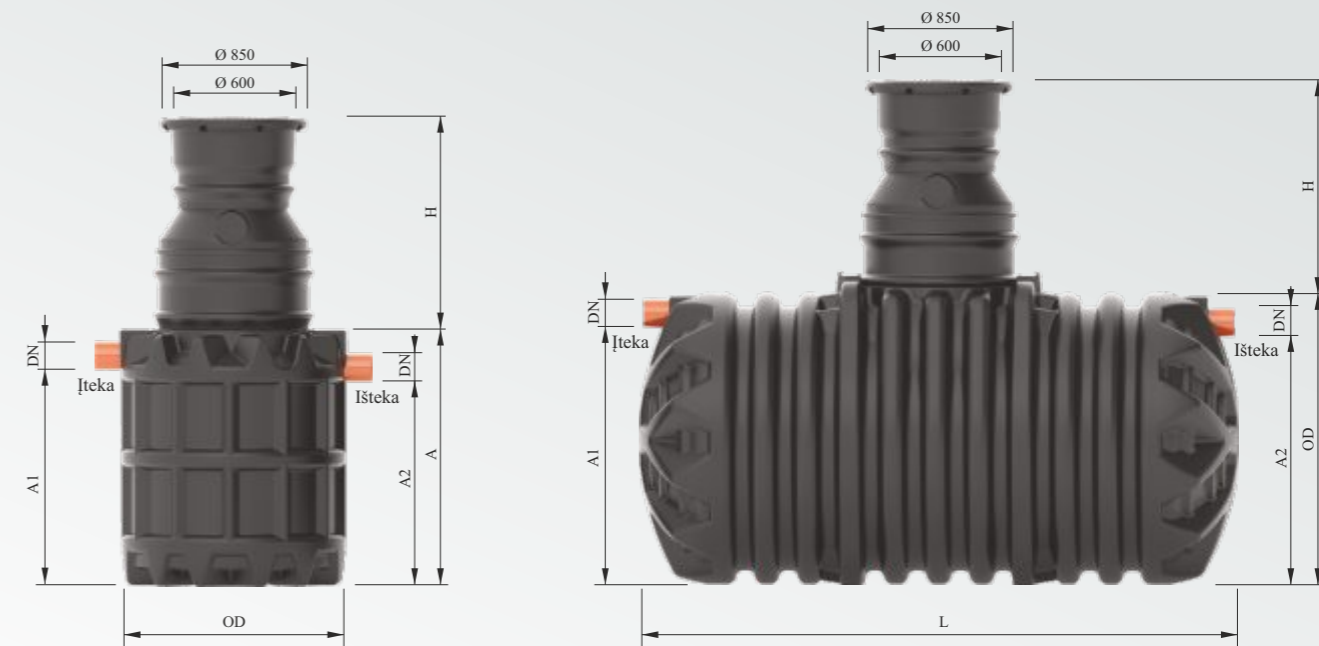
GREASLY riebalų skirtuvų korpusai yra gaminami iš polietileno automatinio rotacinio liejimo metodu. Specialiai suprojektuota talpyklos konstrukcija su standumo briaunomis užtikrina riebalų skirtuvo atsparumą išorinėms grunto ir gruntinio vandens apkrovoms. Polietilenas tuo pačiu yra atsparus korozijai. Tvirtas korpusas leidžia montuoti įrenginį dideliame gylyje, nenaudojant papildomų apsauginių betono konstrukcijų. GREASLY skirtuvų svoris yra nedidelis, todėl juos yra lengva transportuoti ir montuoti.

Atitekančios nuotekos per jėgimo atvamzdį patenka į riebalų skirtuvą žemiau vandens paviršiaus. Sunkesni už vandenį teršalai dėl gravitacijos nusėda talpyklos dugne. Vandens srautui tekant per skirtuvą, riebalų dalelės dėl jų mažesnio lyginamojo svorio iškyla į vandens paviršių. Atskirti riebalai surenkami vandens paviršiuje esančioje kaupimo kameroje. Išvalytos nuotekos išleidžiamos per išėjimo atvamzdį.

Riebalų skirtuvai GREASLY gali būti aprūpinami signalizacijos sistema sukauptų riebalų sluoksnio storio, sunkesnių už vandenį nuosėdų tūrio ir bendro vandens lygio kontrolei. Signalizatorius leidžia užtikrinti saugų ir ekonomišką riebalų skirtuvo darbą. Sistema neleidžia riebalams patekti į vandens telkinius kartu su išleidžiamu vandeniu, išvengiant galimų didelių išlaidų telkinių valymui. Savalaikis sukauptų riebalų ir nusėdų šalinimas leidžia optimizuoti skirtuvo priežiūrai skiriamas išlaidas.



Signalizatorius, modelis LS-2



TIPAS	Srautas, l/s	A, mm	A1, mm	A2, mm	OD, mm	DN, mm	Svoris, kg
Greasily-1	1	1260	990	920	860	110	82
Greasily-2	2	1500	1310	1240	1300	110	148
Greasily-4	4	2000	1810	1740	1300	110	187

Tipais	Srautas, l/s	L, mm	A1, mm	A2, mm	OD, mm	DN, mm	Svoris, kg
Greasily-7	7	2400	1200	1130	1450	160	249
Greasily-10	10	2500	1500	1430	1720	160	304
Greasily-15	15	3500	1450	1380	1720	200	413
Greasily-20	20	4500	1450	1380	1720	200	535
Greasily-25	25	5500	1450	1380	1720	200	711

H - aptarnavimo šachtos aukštis (H yra nuo 1.0 iki 2.5 m priklausomai nuo užkasimo gylio)

Vertikalus GREASLY modelis

Horizontalus GREASLY modelis

Savybės ir privalumai

- Efektyviai suprojektuotos standumo briaunos suteikia talpyklai tvirtumą.
- Įrengiama lengvai ir greitai, nenaudojant betono konstrukcijų.
- Integruotas purvo nusodintuvas.
- Nedidelis svoris, paprastas transportavimas.
- Teleskopinė šachta leidžia tiksliai pritaikyti dangčio padėtį prie žemės paviršiaus 200 mm intervale.
- Integruotos kopėčios saugiam personalo patekimui į talpyklą.

Atestatai

Riebalų skirtuvai GREASLY sukurtas tiksliai laikantis Europos Sąjungos standarto EN 1825 reikalavimų. GREASLY užtikrina, kad liekamasis riebalų kiekis išleidžiamose nuotekose neviršytų 25 mg/l.

Talpyklos hermetiškumas bei atsparumas grunto ir gruntinių vandenų sukeliams mechaninėms apkrovoms taip pat yra išbandytas testuojant. Atitikimas Europos Sąjungos standartų reikalavimams patvirtinamas žymint gaminius CE ženklu.

Be to, 2015 metais riebalų skirtuvai GREASLY buvo atestuoti Singapūre skiriant jiems ekologiško statybos gaminių „Green Building Product“ ženkla.



Priežiūra

GREASLY neturi judančių dalių, todėl jų veikimas yra labai patikimas. Skirtuvams reikia labai mažai priežiūros – tik laiku pasirūpinti susikaupusio riebalų sluoksnio ir purvo pašalinimu.

Ištuštinus talpyklą jo vidinius paviršius reikia nuplauti aukšto slėgio plovimo įrenginiu. Šį procesą efektyviai atlikti palengvina tai, kad rotacinio liejimo būdu pagamintų talpyklų vidiniai paviršiai yra lygūs.

Vartotojui pageidaujant, skirtuvai gali būti tiekiami su integruotu purkštuku, skirtu vidinių paviršių plovimui ir užpildymui vandeniu neatidarant talpyklos dangčio. GREASLY taip pat gali būti tiekiamas su įrengtu išsiurbimo vamzdžiu, prie kurio gali būti patogiai prieinamoje vietoje prijungiama išsiurbimo žarna.



Plovimo purkštukas