

Garantuotas tvirtumas

SNIGO talpyklos pasižymi atsparumu išorinėms apkrovoms, tuo pačiu išlaikant nedidelį gaminio svorį. Tvirtumą užtikrina patikima talpyklos konstrukcija ir standumo briaunų išdėstymas. Nekintama gaminių kokybė išlaikoma dėl automatinio gamybos metodo. SNIGO apskaičiuota atlaikyti dideles grunto ar aukšto gruntinio vandens apkrovas be jokių pastebimų deformacijų.



Гарантированная прочность

Емкости SNIGO отличаются устойчивостью к наружным нагрузкам, сохраняя при этом небольшой вес изделия. Прочность емкости достигается за счет надежной конструкции с ребрами жесткости. Постоянное высокое качество изделий обеспечивается автоматическим методом производства. Емкость рассчитана на выдерживание значительных нагрузок давления грунта или высоких грунтовых вод без существенных деформаций.

Дизайн, вдохновленный природой

Емкости SNIGO отличаются исключительным внешним видом, созданным всемирно признанными специалистами технического дизайна из Великобритании. Во время проектирования авторы старались использовать естественные формы, встречаемые в природе. Форма снежинки, отраженная в конструкции емкости, отличается не только особой грациозностью, но и отличной устойчивостью к наружным нагрузкам.

Герметично до самой поверхности земли!

Емкость SNIGO оснащается двумя специальными прокладками, размещаемыми между корпусом емкости и шахтой, а также между шахтой и телескопом. Прокладки обеспечивают надежную герметичность и гарантируют, что ни из емкости в грунт ни из грунта в емкость никакая жидкость не просочится.

Телескопическая шахта

Телескопическая шахта служит для точной подгонки крышки емкости к уровню поверхности грунта. Регулировка обеспечивает то, что крышка не станет помехой для газонокосилки или при укладке твердого покрытия вокруг нее. Высота регулируется в пределах 200 мм. Шахта приспособлена к соединению со стандартными полиэтиленовыми или чугунными люками классов от A15 до D400 согласно стандарту EN 124.

Интегрированная лестница

Шахта обслуживания SNIGO поставляется с интегрированной лестницей, облегчающей безопасный доступ обслуживающего персонала в емкость.

Дизайн, įkvėptas gamtos

Snigo pasižymi išskirtiniu dizainu, sukurtu tarptautiniu mastu pripažintų D. Britanijos specialistų. Projektavimo metu buvo stengtasi panaudoti natūralias formas, sutinkamas gamtoje. Snaigės kontūrai, atsispindintys talpyklos konstrukcijoje, pasižymi ne tik ypatingu grakštumu, bet ir puikiu atsparumu išorinėms apkrovoms.



Sandaru iki pat žemės paviršiaus!

SNIGO yra aprūpinta dviem specialiomis tarpinėmis. Pirmoji tarpinė yra tarp talpyklos korpuso ir aptarnavimo šachtos, o antroji - tarp šachtos ir teleskopinio kakliuko. Tarpinės užtikrina patikimą sandarumą ir garantuoja, kad nei iš talpyklos į gruntą, nei iš išorės į talpyklą joks skystis neprasisks.



Teleskopinė šachta

Teleskopinė šachta yra skirta tiksliai talpyklos dangčio aukščio pritaikymui prie grunto paviršiaus. Reguliavimas užtikrina, kad dangtis netapų kliūtimi pjaunant veją ar klojant kietą dangą. Šachtos aukštis reguliuojamas 200 mm intervale. Šachta yra pritaikyta sujungimui su įprastiniais polietileno arba ketiniais dangčiais, skirtais apkrovų klasėms nuo A15 iki D400 pagal standartą EN 124.



Integruotos lipynės

SNIGO aptarnavimo šachta yra tiekiamas su integruotomis lipynėmis. Lipynės užtikrina saugų aptarnaujančio personalo patekimą į talpyklą.



UAB ENEKA
Vandžiogalos g. 94D, LT-47467 Kaunas, Lietuva/Litva
Tel. +370 37 377441, faks. +370 37 377907
E-mail: info@eneka.lt
www.eneka.lt

Patentuotas dizainas

Дизайн защищен патентом

SNIGO



MODULINĖS
POLIETILENO
TALPYKLOS

МОДУЛЬНЫЕ
ПОЛИЭТИЛЕНОВЫЕ
ЕМКОСТИ



Patentuotas dizainas

Дизайн защищен патентом

Pažangus gamybos metodas

Прогрессивный метод производства

SNIGO talpyklos gaminamos iš polietileno moderniausiu rotacinio liejimo metodu. Šis automatinis plastikinių gaminių formavimo metodas leidžia išvengti gamybos broko dėl žmogiškojo faktoriaus, o taip pat užtikrina pastovius gaminių gabaritus. Polietilenas, naudojamas talpyklų gamybai, gali būti perdirbamas ir panaudojamas pakartotinai, tuo būdu sumažinant atliekų kiekį ir tausojant aplinką.



Емкости SNIGO производятся из полиэтилена современным методом ротационного формования. Этот автоматический метод изготовления пластмассовых изделий позволяет избежать производственного брака по причине человеческого фактора, а также гарантирует точность габаритов изделий. Полиэтилен, используемый для изготовления емкостей, может перерабатываться. Это позволяет снизить количество отходов и оберегать природу.

Neprilygstamas universalumas

Несравнимая универсальность

SNIGO požeminė polietileno talpykla – puikus sprendimas įvairiems pritaikymams: buitinių nuotekų valyklai ar kaupyklai, lietaus vandens kaupyklai ir pan. Pageidaujamas talpyklos tūris gaunamas sujungiant reikiamą kiekį standartinių cilindrinčių modulių. Priklausomai nuo kliento poreikio, talpyklos tiekiamos nuo 1000 iki 12000 litrų tūrio. SNIGO taip pat gali būti gaminamos su integruotomis pertvaromis. Kliento patogumui įėjimo ir išėjimo atvamzdžiai gali būti prijungiami tiek iš galo, tiek iš viršaus.

Подземная полиэтиленовая емкость SNIGO – отличное решение для различных применений: установок для очистки хозяйственных стоков, накопителей дождевой воды и многих других. Желаемый объем емкостей создается соединив нужное количество стандартных цилиндрических модулей. В зависимости от потребностей заказчика, емкости поставляются объемом от 1000 до 12000 литров. Емкости SNIGO также могут поставляться со встроенными перегородками. Для удобства заказчика входные и выходные трубы могут подключаться как сверху, так и сбоку.

SNIGO talpyklų modeliai

Модели емкостей SNIGO

SNIGO 1000

Talpa: 1000 litrų
Svoris: 110 kg
Объем: 1000 литров
Вес: 110 кг



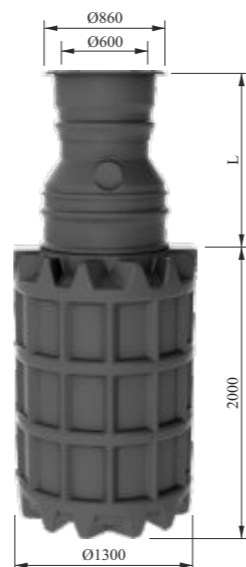
SNIGO 1600

Talpa: 1600 litrų
Svoris: 130 kg
Объем: 1600 литров
Вес: 130 кг



SNIGO 2200

Talpa: 2200 litrų
Svoris: 150 kg
Объем: 2200 литров
Вес: 150 кг



L - aptarnavimo šachtos aukštis. Standartinių SNIGO talpyklų L = 600...1400 mm; sustiprintų SNIGO talpyklų maks. L = 2400 mm.

L - высота шахты обслуживания. Для стандартных емкостей SNIGO L = 600...1400 мм; для усиленных емкостей SNIGO макс. L = 2400 мм.

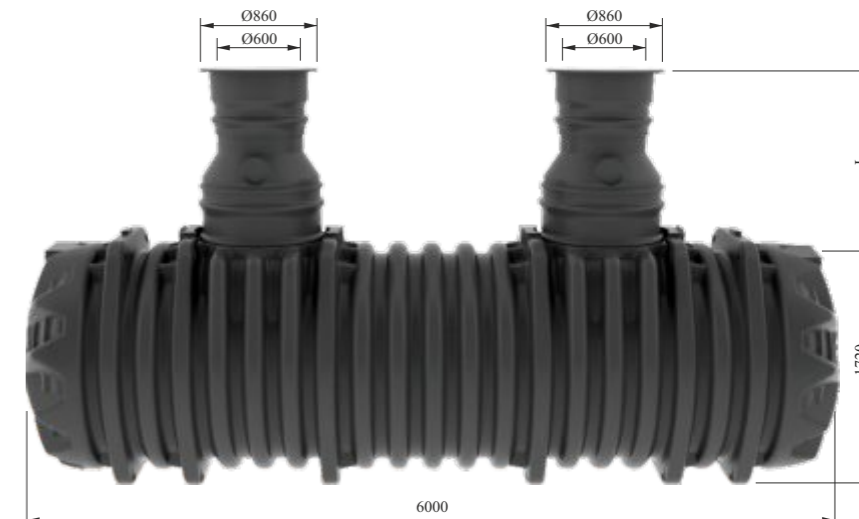
SNIGO 3200

Talpa: 3200 litrų. Svoris: 190 kg
Объем: 3200 литров. Вес: 190 кг



Talpa: 12000 litrų. Svoris: 480 kg
Объем: 12000 литров. Вес: 480 кг

SNIGO 12000



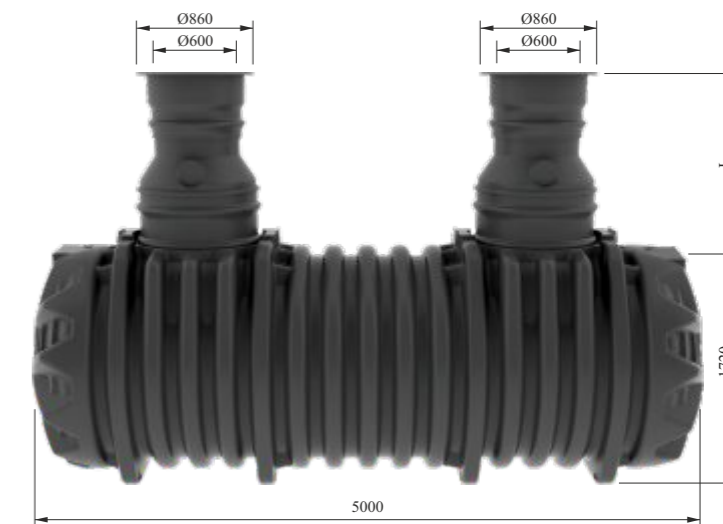
SNIGO 4600

Talpa: 4600 litrų. Svoris: 230 kg
Объем: 4600 литров. Вес: 230 кг



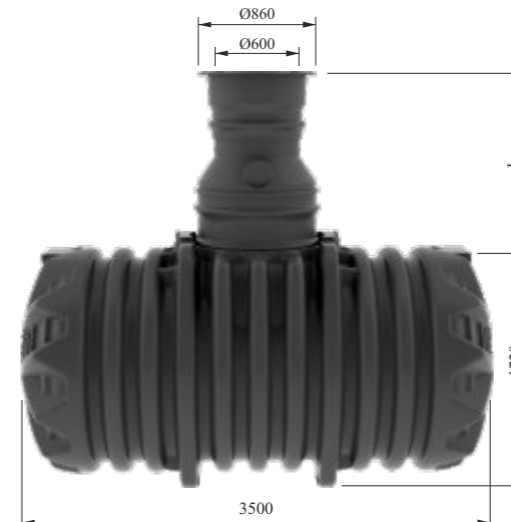
Talpa: 10000 litrų. Svoris: 410 kg
Объем: 10000 литров. Вес: 410 кг

SNIGO 10000



SNIGO 6600

Talpa: 6600 litrų. Svoris: 290 kg
Объем: 6600 литров. Вес: 290 кг



Talpa: 8700 litrų. Svoris: 370 kg
Объем: 8700 литров. Вес: 370 кг

SNIGO 8700

